

対震蝶番繰り返し開閉試験結果報告書

承認	確認	作成
		

試験期日 2013/10/2～2013/10/21
 試験場所 (株)中井製作所 柏原工場
 担当 小村直弘

1.試験内容

対震蝶番について「JIS A 1510-2ドア用金物」の試験方法に準じた試験を行う。

2.試験体

蝶番

品名:対震蝶番 品番:J-371S-H

ドア

W900mm×H2000mmドア 80Kg 蝶番3枚吊り

3.試験方法

「JIS A 1510-2ドア用金物」の試験方法に準じた以下の方法。

写真1に示す装置に取り付け、扉の開閉角度を70°とし、開閉速度15回/分にて20万回の耐久試験を行う。(1開閉で1回とする)

また測定回数は2万回に一度とし、合計1回の計測を行う。

4.計測装置

ノギス

(株)ミットヨ ABSクラントプルーフキャリパ CD-15PMXWW

デプスゲージ

(株)ミットヨ ABSデジマチックスデプスゲージ VSD-15PMX

テンションゲージ

(株)テクロック プッシュプルテンションゲージ PPN-705-20

5.測定方法

扉閉止状態にて①②③蝶番全長を測定。

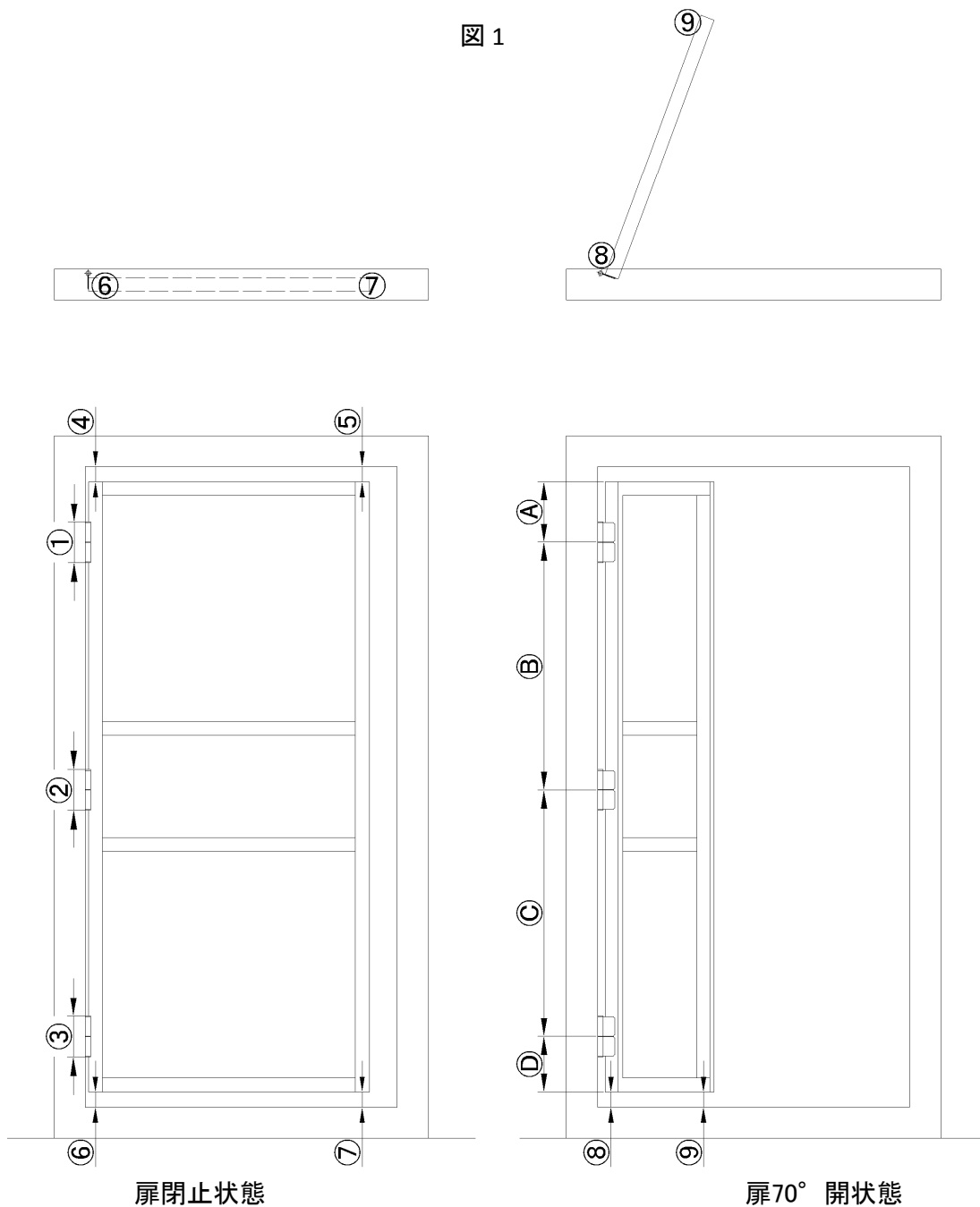
扉閉止状態にて④⑤扉上部の測定治具と上枠に設置した測定定盤の距離を測定。

扉閉止状態にて⑥⑦扉下部の測定治具と下枠に設置した測定定盤の距離を測定。

扉70°開状態にて⑧⑨扉下部の測定治具と下枠に設置した測定定盤の距離を測定。

扉開閉作動力の測定。閉止状態から開方向及び、その逆方向をテンションゲージにて計測。各符号は図1参照

図 1



試験体取付位置寸法

①A: 190mm ②B: 810mm ③C: 810mm ④D: 190mm

6.試験結果

測定結果表

回数	各測定箇所寸法(mm)									開閉作動力(N)		備考
	蝶番全長			扉閉止状態				70° 開状態		閉▶開	開▶閉	
	上	中	下	元上	先上	元下	先下	元下	先下			
	①	②	③	④	⑤	⑥	⑦	⑧	⑨			
0	178.85	178.77	178.70	51.66	53.64	78.21	76.64	78.12	77.35	4.8	2.4	
10,000												
20,000	178.83	178.77	178.70	51.65	53.64	78.22	76.64	78.10	77.17	4.8	2.2	異常無し
30,000												
40,000	178.83	178.77	178.70	51.65	53.64	78.22	76.64	78.10	77.17	4.8	2.2	
50,000												
60,000	178.83	178.77	178.70	51.65	53.66	78.22	76.64	78.10	77.10	4.8	2.2	
70,000												
80,000	178.82	178.75	178.67	51.65	53.68	78.22	76.68	78.10	77.10	5.3	2.6	
90,000												
100,000	178.82	178.75	178.65	51.65	53.74	78.21	76.68	78.10	77.06	5.5	2.8	
110,000												
120,000	178.82	178.75	178.64	51.65	53.78	78.21	76.51	78.11	77.04	6.6	2.8	異常無し
130,000												
140,000	178.82	178.75	178.64	51.65	53.82	78.21	76.51	78.11	77.04	6.6	2.8	
150,000												
160,000	178.82	178.73	178.61	51.68	53.86	78.21	76.51	78.12	77.06	6.6	2.8	
170,000												
180,000	178.82	178.73	178.61	51.68	53.86	78.24	76.48	78.12	77.08	6.6	2.8	
190,000												
200,000	178.81	178.71	178.61	51.70	53.89	78.24	76.48	78.14	77.10	6.6	2.8	異常無し
変位量	-0.04	-0.06	-0.09	0.04	0.25	0.03	-0.16	0.02	-0.25			
試験前	179.34	179.21	179.18	←単品状態(無負荷)の蝶番全長の比較(mm)								
試験後	179.24	179.12	179.08									

7.評価

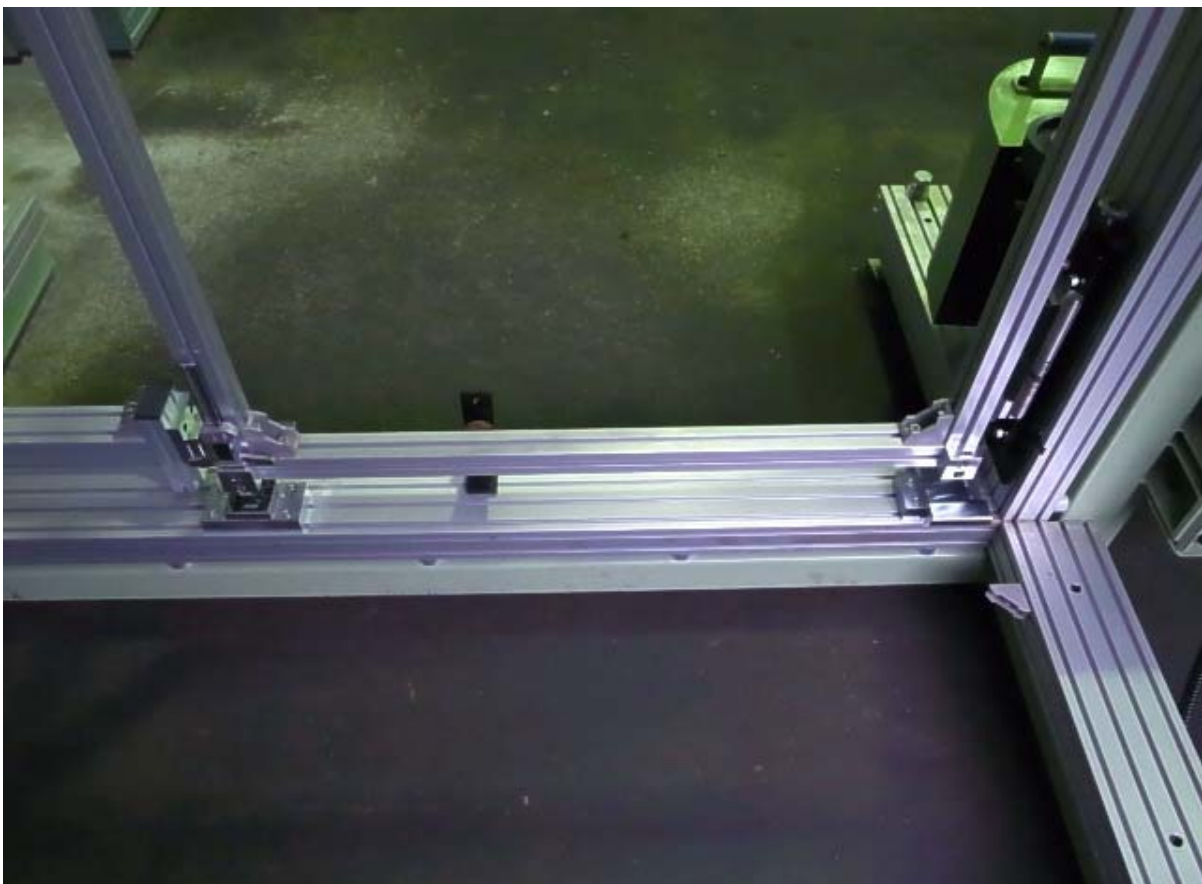
異常無し。

8.試験装置及び、試験風景の画像1～2

装置全体 (写真1)

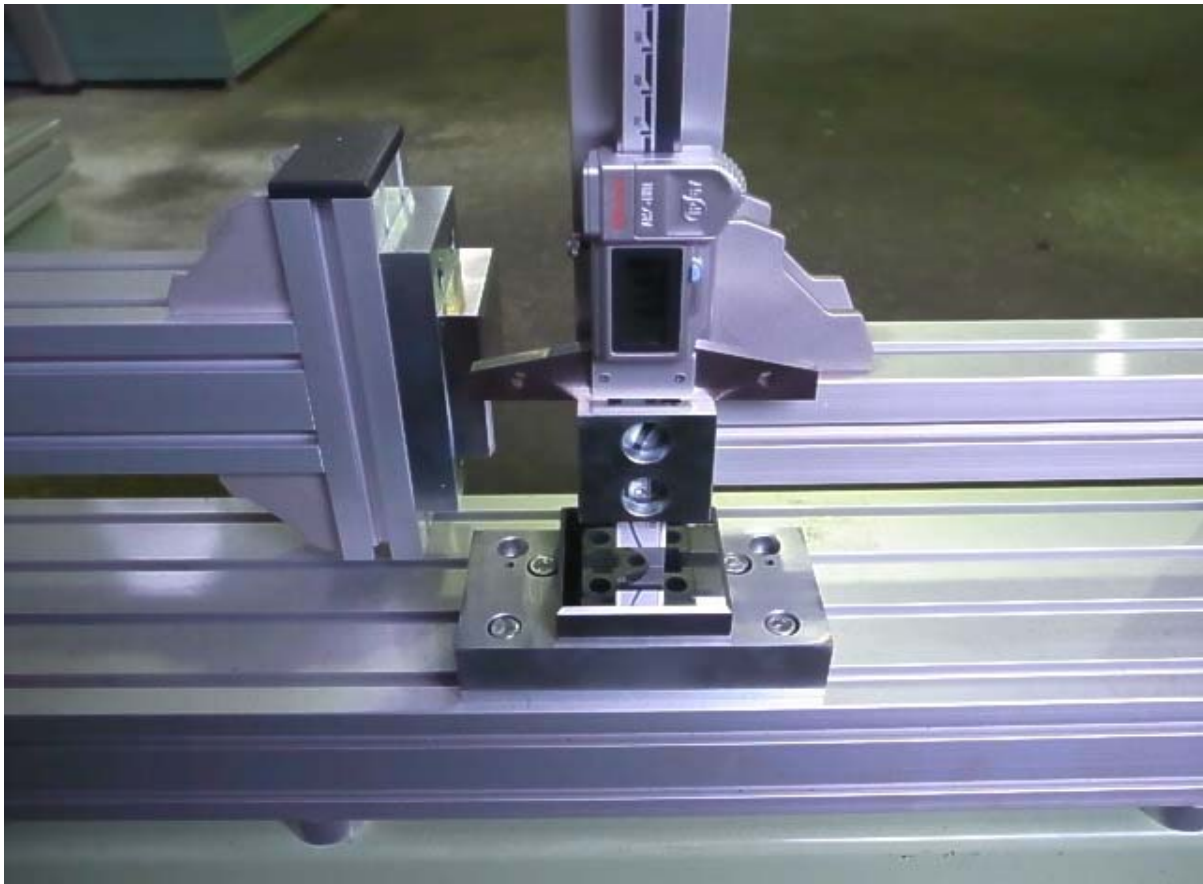


⑥⑦測定箇所 (写真2)

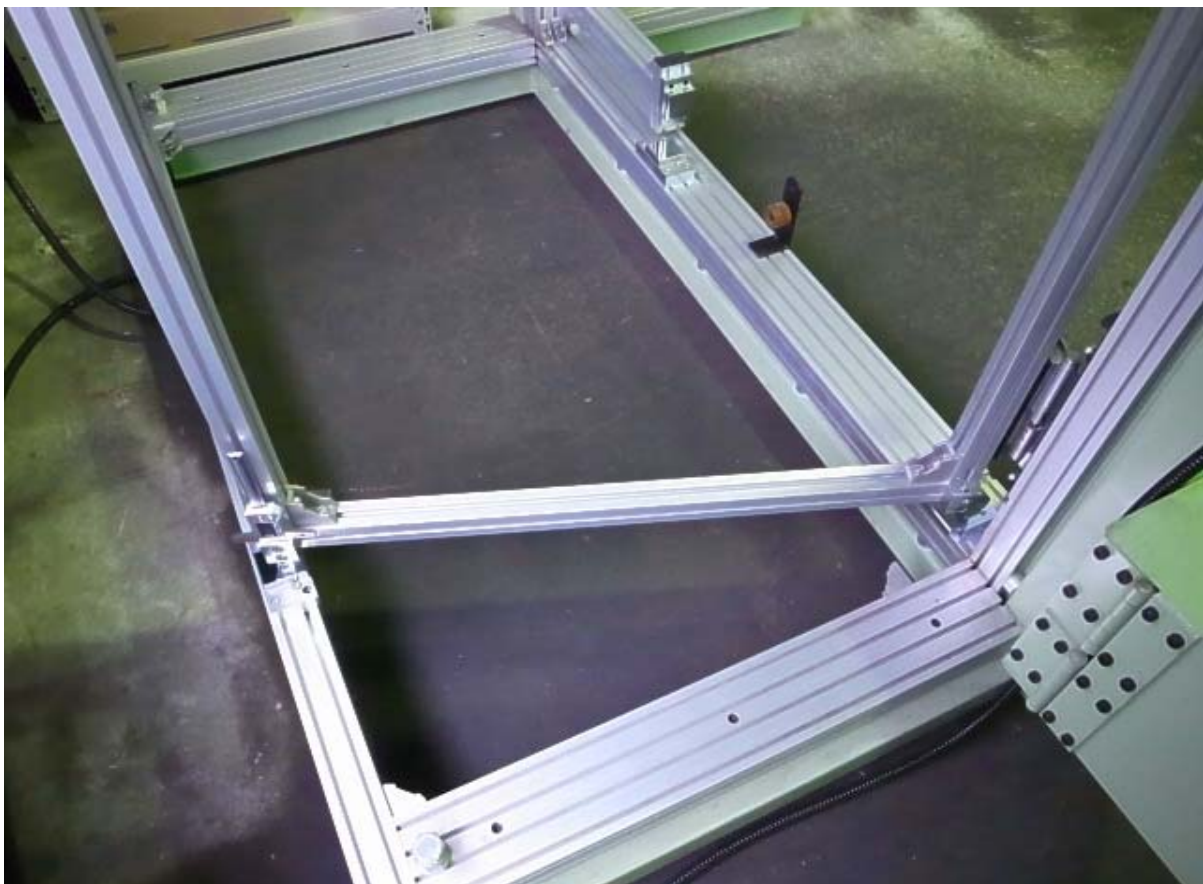


8.試験装置及び、試験風景の画像3~4

⑥⑦測定箇所アップ (写真3)



⑧⑨測定箇所 (写真4)



8.試験装置及び、試験風景の画像5～6

⑧⑨測定箇所アップ (写真5)



④⑤測定箇所アップ (写真6)

